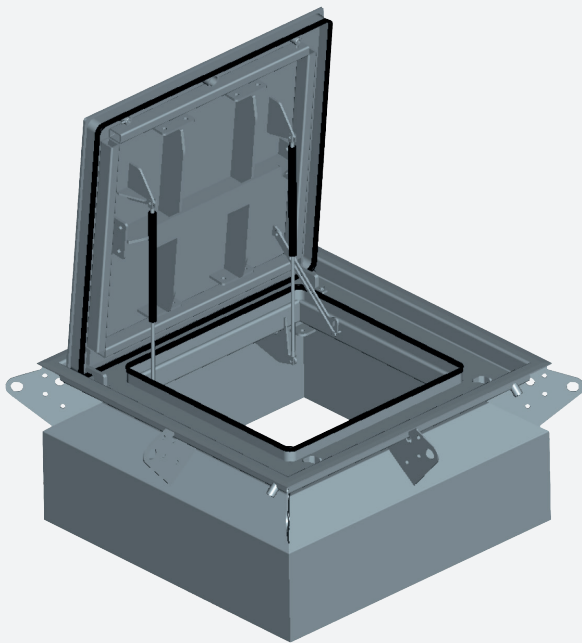


Wir bringen Sie vorwärts.

klslw!

Domschachtabdeckung DD 400 Bodeneben befahrbar & höhenverstellbar



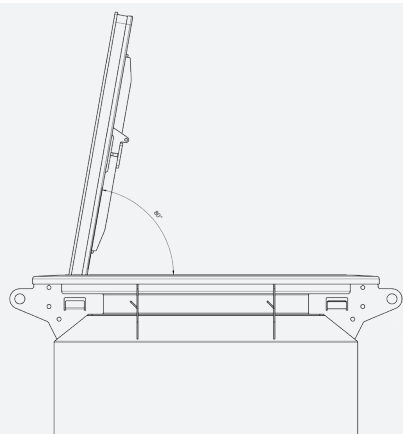
Technische Daten

Abmessungen	Breite: ca. 1.230 mm Länge: ca. 1.230 mm
Höhenverstellbar In Verbindung mit 500 mm Mittelstück	von 1.000-1.250 mm
Schachtabdeckung	800 x 800 mm
Öffnungswinkel des Deckels	ca. 88°
Belastbarkeit	bis 400 kN

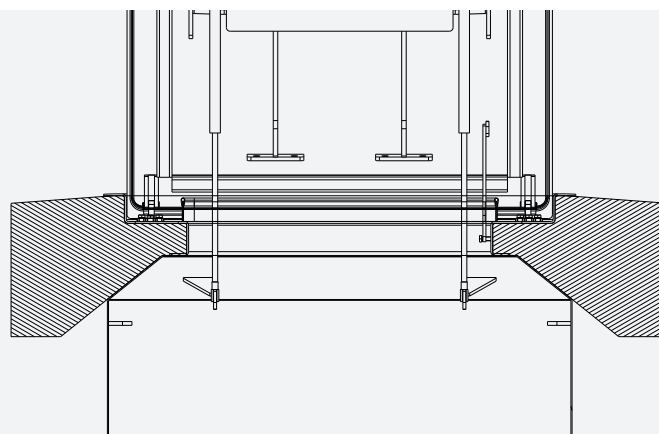
Geprüft nach EN 124-1 / EN 124-3

Gefertigt nach EN 1090-2

Domschachtabdeckung komplett feuerverzinkt



Öffnungswinkel von ca. 88°



Querschnitt Domschacht

- **Domschachtabdeckung mit integriertem Überschubteil**
Schachtabdeckung & Schachtdeckel sind über verdeckt liegende Scharniere miteinander verbunden.
- **Korrosionsschutz an der gesamten Konstruktion**
Oberflächenbeschichtung nach DIN EN ISO 1461 (feuerverzinkt)
- **Isolation der Schachtabdeckung**
zur Verminderung von Kondenswasser

- **Doppelte Verriegelung**
für gleichmäßigen Anpressdruck
- **Doppeldichtungssystem**
Dichtungen werden bei Belastung nicht komprimiert
- **Wasserrinne mit je einem Ablauf pro Ecke**
bauseitige Entwässerung über Ölabscheider
- **Gasdruckfedern**
Sicheres und leichtes Öffnen der Schachtabdeckung durch die verbauten Gasdruckfedern

- **Mechanische Sicherung**
Muss beim Schließvorgang bewusst entriegelt werden.
- **Schutz vor Verletzungen**
Deckel schließt nicht selbstständig sondern bleibt leicht geöffnet. Erst mit aktivem Druck kann der Deckel geschlossen werden.
- **Rutschhemmende Oberfläche**
Tränenblech (Rutschklasse R11)
- **Sicherung**
Gegen unbefugtes Öffnen