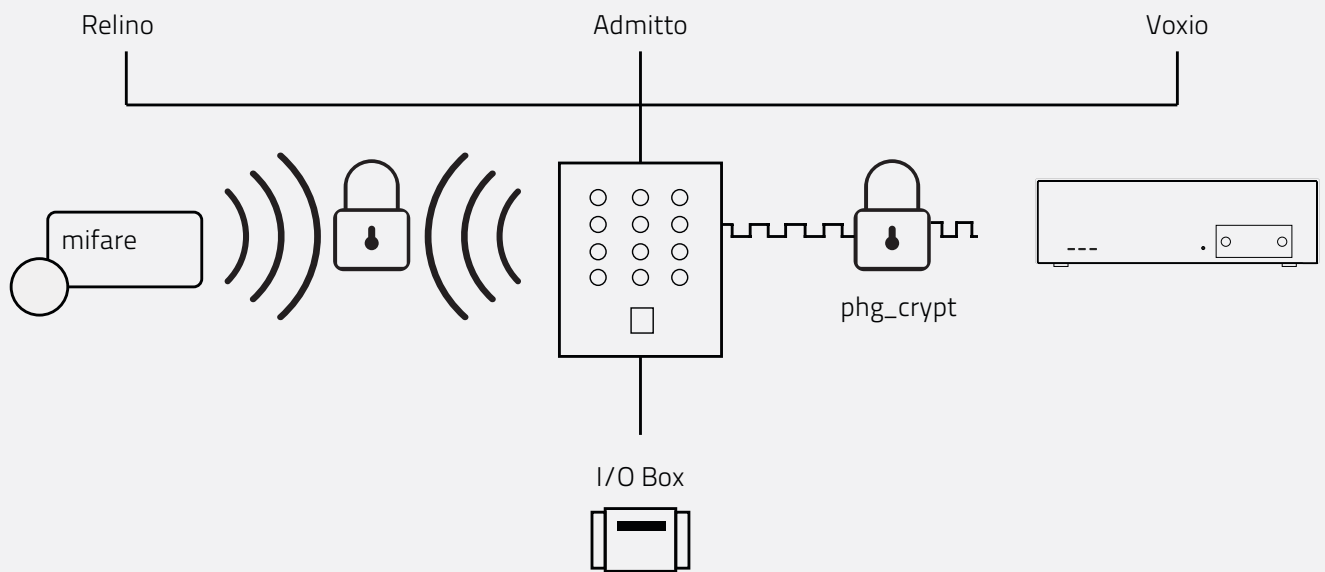


ICE NetBox-AC

ICE-AC Zutrittskontrolle



Das ICE-Access Control (Zutrittskontrollsystem) steuert den Zutritt über ein vom Betreiber festgelegtes Regelwerk („WER-WANN-WOHIN“) in Gebäuden. Das System lässt sich in die bestehende Netzwerkkumgebung integrieren und ist für den sicheren Zugang mit RFID-Komponenten konzipiert. Alle gängigen RFID-Lesermodule für Türkommunikationsanlagen können verwendet und verwaltet werden.

Das anwenderfreundliche Verwaltungsprogramm lässt sich problemlos über ein Web-Interface aufrufen und mit übersichtlichen Konfigurationsseiten, einstellen.

Mainboard

CPU	AMD G/T40E
RAM	2 GB
SSD	16 GB

Ethernet

3 x Ethernet (Default 1xWAN, 2xLAN)
10/100 Mbit/s

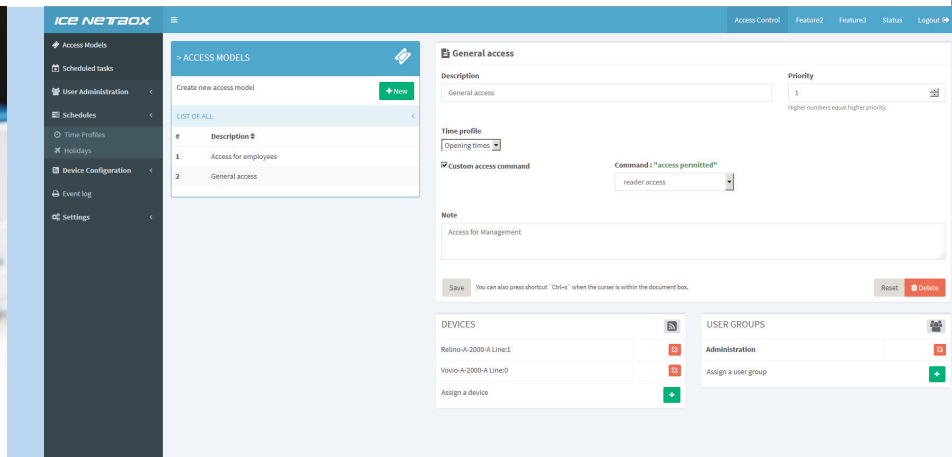
Anschlüsse

1 x serielle Schnittstelle RS 232 on Board
2 x USB extern
3 x RJ-45
1 x I/O Schnittstellenkarte mit
2 x RS 485 für (32 PHG Bus Teilnehmer)
Optional
4 x SMA (LTE, WLAN, GPS, ...)
1 x SD Kartenslot
1 x SIM Kartenslot





ICE NetBox



ICE-AC Benutzeroberfläche

Motivation

- Verwalten der Zugänge von Mitarbeiterbereichen
- Aufteilung in Gruppen für bestimmte Zutrittsbereiche
- Kontrolliertes Öffnen und Schließen von Bereichen (Publikumsverkehr)
- Vermeidung hoher Kosten beim Ersetzen von mechanischen Schlüsseln und Schlössern
- Unterstützung durch RFID Komponenten

Vorteile der ICE-AC Verwaltung

- Webbasierte Anwendung
- Erstellung von Zutrittsmodellen
- Konfiguration der Zutrittsgeräte
- Benutzerverwaltung
- Gruppenverwaltung
- Tokenverwaltung
- Erstellen von unterschiedlichen Zeitmodellen
- Feiertags/Ferienkonfiguration
- Erstellen intervallgesteuerter Aufgaben
- Gerätelistenverwaltung
- Verwaltung der Ausgangskommandos
- Diagnose über Logprotokolle
- Backup-Funktion der Konfiguration

KSW Elektro- und

Industrieanlagenbau GmbH
 Industriepark Runa, Studa 3a
 6800 Feldkirch
 Österreich

T +43 5522 718 48-0
 F +43 5522 718 48-1400
 office@kswtech.com
 www.kswtech.com

KSW Technik GmbH
 Schwammelwitzer Str. 10
 37574 Einbeck
 Deutschland

T +49 556 179 40
 office@kswtech.de

KSW Technik AG
 Bahnhofstrasse 29
 5623 Boswil
 Schweiz

T +41 44 701 99 99
 F +41 44 701 99 65
 office@kswtech.ch

KSW TEHNIKA d.o.o.
 Bleiweisova cesta 33
 1000 Ljubljana
 Slowenien

office@kswtech.si